

PS2-600 CS-F3-7

Système de pompe solaire de surface

Gamme de systèmes

Chute	max. 40 m
Débit	max. 5,2 m³/h

Données techniques

Contrôleur PS2-600

- Commande et surveillance
- Entrées de commande pour protection contre le fonctionnement à sec, commande à distance, etc.
- Protection contre inversion de polarité, surcharge et surchauffe
- MPPT (Maximum Power Point Tracking) intégré
- Fonctionnement à batterie: protection intégrée contre la décharge profonde

Puissance	max. 0,70 kW
Tension d'entrée	max. 150 V
Optimal Vmp**	> 68 V
Intensité du moteur	max. 13 A
Efficacité	max. 98 %
Temp. ambiante	-40...50 °C
Classe de protection	IP68

Moteur ECDRIVE 600 CS-F

- Entretien minimal, moteur DC sans balais
- Matériel de haute qualité, acier inoxydable: AL/AISI 304

Puissance nominale	0,70 kW
Efficacité	max. 92 %
Vitesse du moteur	900...3 300 rpm
Classe d'isolation	F
Classe de protection	IPX4

Extrémité de la pompe PE CS-F3-7

- Matériel de haute qualité
- Centrifugal pump

Efficacité	max. 50 %
------------	-----------



Pompe PU600 CS-F3-7 (Moteur, Extrémité de la pompe)

Température de l'eau	max. 70 °C
Hauteur d'aspiration	acc. to COMPASS sizing

Normes



2006/42/EC, 2004/108/EC, 2006/95/EC

IEC/EN 61702:1995, IEC/EN 62253 Ed.1

Les logos indiquent les autorisations obtenues pour cette gamme de produits. Les produits sont commandés et livrés selon les autorisations propres aux exigences du marché.

**Vmp: Tension MPP en condition de test standard (STC) : rayonnement solaire 1 000 W/m², température des cellules 25 °C

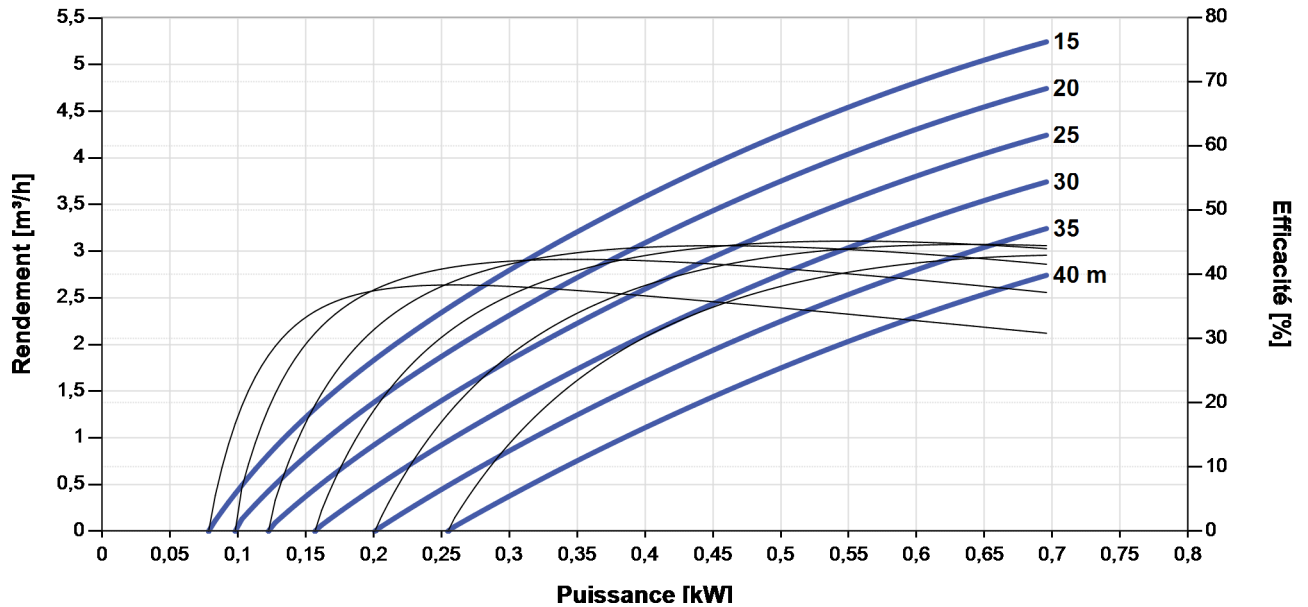


PS2-600 CS-F3-7

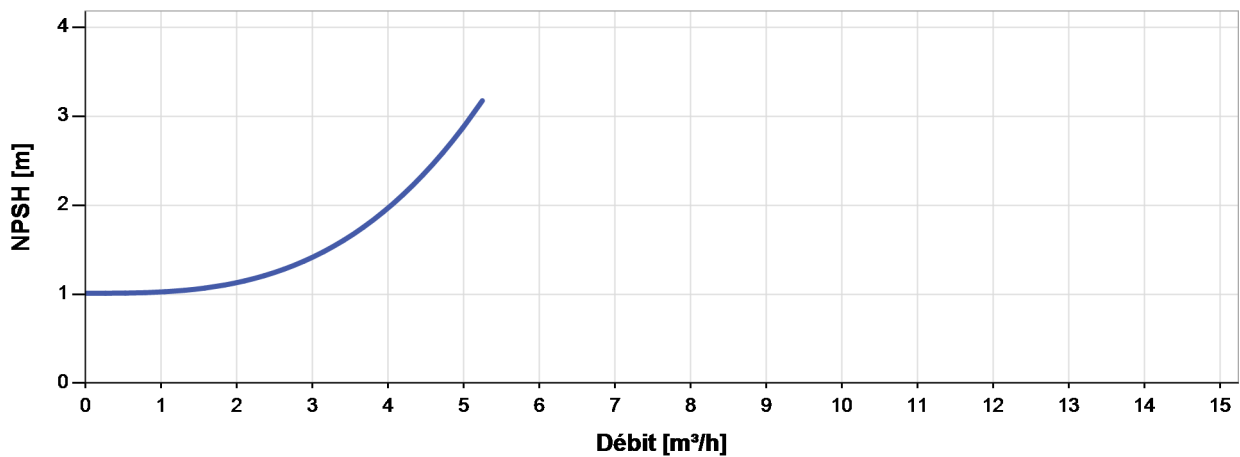
Système de pompe solaire de surface

Graphique de la pompe

Vmp* > 68 V



NPSH



Le NPSH (Net Positive Suction Head) n'est pas la hauteur d'aspiration opérationnelle. Pour calculer la hauteur d'aspiration opérationnelle, s'il vous plaît voyez le manuel d'utilisation.

*Vmp: Tension MPP en condition de test standard (STC) : rayonnement solaire 1 000 W/m², température des cellules 25 °C



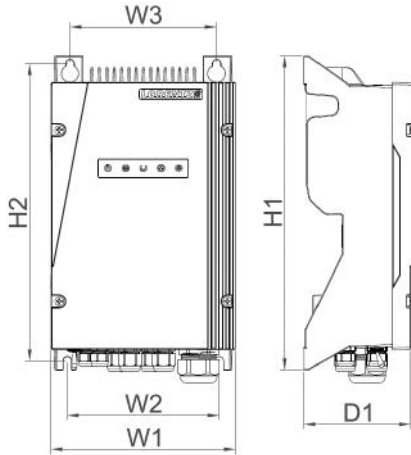
PS2-600 CS-F3-7

Système de pompe solaire de surface

Dimensions et poids

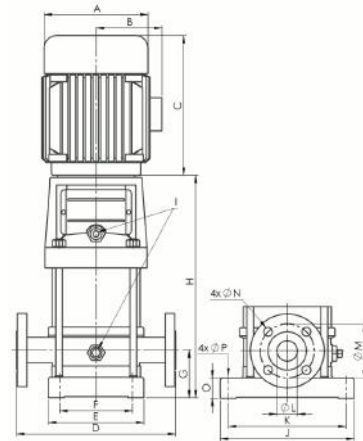
Contrôleur

H1 = 352 mm
 H2 = 333 mm
 W1 = 207 mm
 W2 = 170 mm
 W3 = 164 mm
 D1 = 124 mm



Pompe

A = 120 mm
 B = 110 mm
 C = 200 mm
 D = 250 mm
 E = 150 mm
 F = 100 mm
 G = 75 mm
 H = 348 mm
 I = G1/2"
 J = 210 mm
 K = 180 mm
 L = 32 mm
 M = 85 mm
 N = 14 mm
 O = 32 mm
 P = 13 mm



	Poids net
Contrôleur	5,6 kg
Pompe	15 kg
Moteur	7,5 kg
Extrémité de la pompe	7,0 kg

