

### APPLICATIONS

Electropompes submersibles portables en acier inox à fonctionnement automatique. Utilisées pour l'aspiration des eaux d'infiltration, la vidange des locaux inondés ou de bassins, le drainage d'eaux propres ou peu sales et pour le jardin.



SXG 400



SXG 600

### LIMITES D'UTILISATION

- Température liquide jusqu'à 35°C  
(pour un usage domestique selon EN 60335-2-41)  
jusqu'à 35°C (pour d'autres emplois)
- Max. profondeur d'immersion mt.5
- Passage solides SXG 400            Ø 8 mm.
- Passage solides SXG 600            Ø 10 mm.
- Niveau min. aspiration SXG 400   15 mm.
- Niveau min. aspiration SXG 600   20 mm.

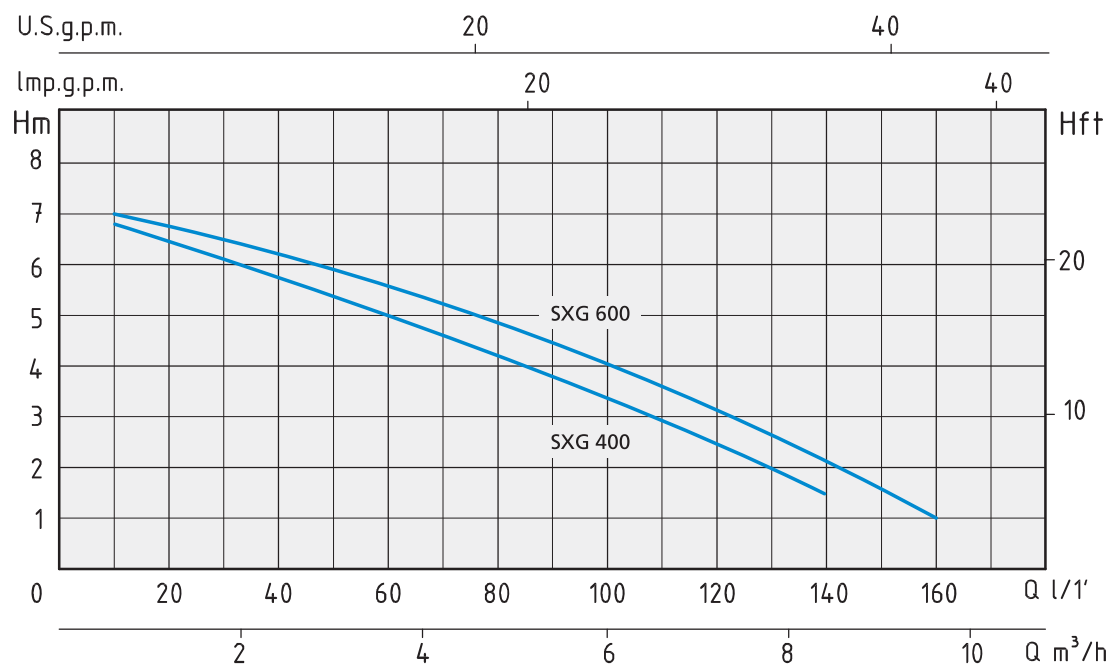
### MOTEUR

- Protection ampérométrique incorporée à réarmement automatique
- Condensateur permanent enclenché
- Isolation Classe F
- Protection IP 68

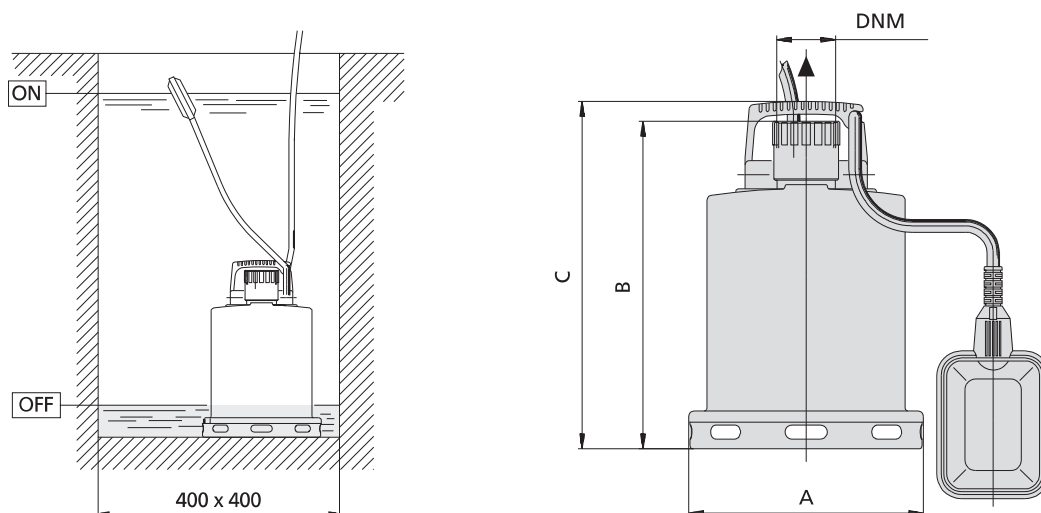
### MATÉRIAUX

- Corps de pompe
- Turbine
- Arbre moteur
- Enveloppe moteur
- 2 joints torique

Acier inox AISI 304  
Noryl  
Acier inox AISI 304  
Acier inox AISI 304



MODÈLE	PUISSANCE ABSORBÉE	AMPÉRAGE	Condensateur	Q = DÉBIT										
				m³/h	0,6	1,2	1,8	2,4	3,6	5,4	7,2	8,4	9,6	
Monophasé	P1	Monophasé 1 x 230V	µf	lt/1'	10	20	30	40	60	90	120	140	160	
230V-50Hz	Watt			Hauteur manométrique totale en m.C.E.										
SXG 400	400 W	2	8	H (m)	6,8	6,5	6,2	5,8	5	3,4	2,2	1,5		
SXG 600	550 W	3	8		7	6,8	6,7	6,5	5,5	4,5	3	2	1	



MODÈLE	DIMENSIONS mm					DIMENSIONS mm			POIDS Kg
	A	B	C	DNM	CABLE	P	L	H	
Monophasé	A	B	C	DNM	CABLE	P	L	H	Kg
SXG 400	167	220	247	1" ¼	10 mt H07RNF	230	200	310	5,9
SXG 600	167	220	247	1" ¼	10 mt H07RNF	230	200	310	6