

APPLICATIONS

Electropompes submersibles inox pour drainage avec turbine inox. Utilisées pour la vidange des bassins de decantation et pour eaux chargées dans des applications domestiques et civiles.



LIMITES D'UTILISATION

- Température liquide jusqu'à 35°C (pour un usage domestique selon EN 60335-2-41) jusqu'à 35°C (pour d'autres emplois)
- Max. profondeur d'immersion mt.5
- Passage solides Ø 35 mm. (SXS 750)
- Passage solides Ø 50 mm
- Niveau min. aspiration 120 mm.
- Fonctionnement continu

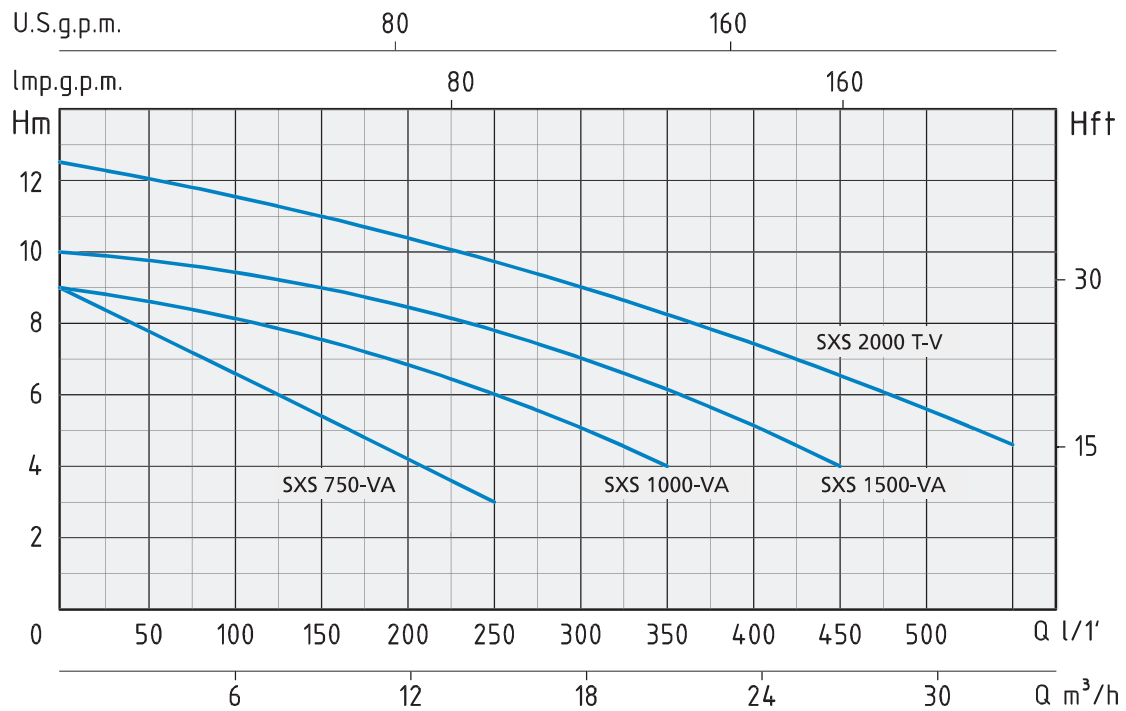
MOTEUR

- Garniture mécanique en bain d'huile
- Condensateur permanent enclenché
- Monophasé v.230/50 HZ automatique (avec flotteur)
- Triphasé V.400-50 HZ manuel
- Isolation Classe F
- Protection IP 68

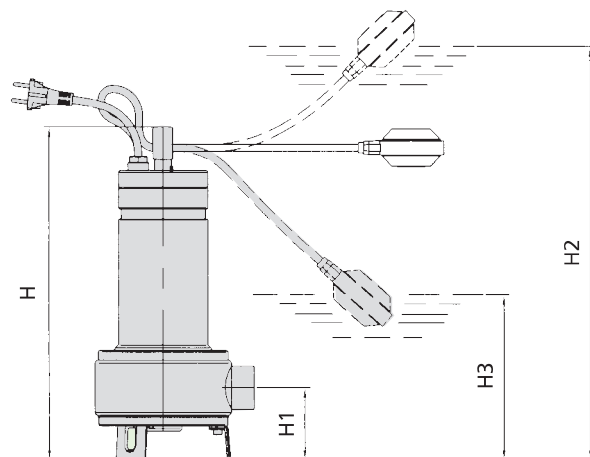
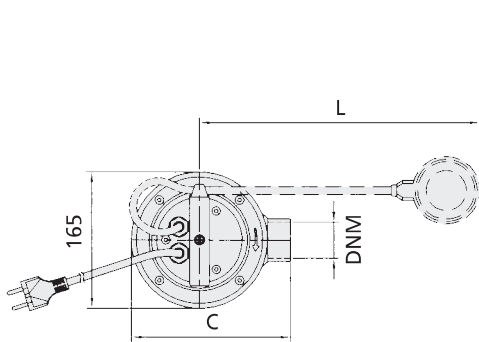
MATÉRIAUX

- | | |
|-----------------------|---------------------------------------|
| - Poignée | Acier inox AISI 304+Nylon |
| - Enveloppe moteur | Acier inox AISI 304 |
| - Corps de pompe | Acier inox AISI 304 |
| - Turbine | Acier inox AISI 304 |
| - Bride aspiration | Acier inox AISI 304 |
| - Arbre moteur | Acier inox AISI 304 |
| - Garniture mécanique | en bain d'huile Silicium/silicium/NBR |





MODÈLE		PUISSANCE NOMINALE		PUISSANCE ABSORBÉE	AMPÈRAGE		Q = DÉBIT										
Monophasé	Triphasé	P2		P1	Monophasé	Triphasé	m³/h	0	3,6	5,4	7,2	9	12	15	21	27	33
		HP	kW	kW			lt/1'	0	60	90	120	150	200	250	350	450	550
230V-50Hz	400V-50Hz				1 x 230V	3 x 400V	Hauteur manométrique totale en m.C.E.										
SXS 750-VA		0,75	0,55	0,9	4		H (m)	9	8	7	6	5	4	3			
SXS 1000-VA		1	0,75	1,1	4,8		9	8,3	8	7,8	7,5	7	6	4			
SXS 1500-VA		1,5	1,1	1,4	6,1		10	9,7	9,5	9,3	9	8,5	8	6	4		
	SXS 2000 T-V	2	1,5	1,75		3,2	12,5	12	11,7	11,3	11	10,5	9,8	8,3	6,5	5	



MODÈLE		DIMENSIONS mm								DIMENSIONS mm			POIDS
Monophasé	Triphasé	H	H1	H2	H3	L	C	DNM	CABLE	P	L	H	Kg
SXS 750-VA		403	88	483	185	350	193	1" 1/2	10 mt H07RNF	210	175	415	11
SXS 1000-VA		486	111,5	566	268	350	198	2"	10 mt H07RNF	210	175	500	14
SXS 1500-VA		486	111,5	566	268	350	198	2"	10 mt H07RNF	210	175	500	15
	SXS 2000 T-V	486	111,5	-	-	-	198	2"	10 mt H07RNF	210	175	500	15