

### APPLICAZIONI

Elettropompa con girante immersa di tipo multicanale aperta con sistema di triturazione in aspirazione.

Particolarmente indicata in presenza di lunghe fibre filamentose o fibrose, di corpi solidi distruttibili anche di grandi dimensioni, nel trattamento di liquidi biologici e di acque di origine civile.

### LIMITI D'IMPIEGO

- Temperatura liquido fino a 35°C  
(per un uso domestico secondo EN 60335-2-41)  
Temperatura max. liquido: 40°C (per altri impiegi)
- Massima profondità d'immersione 30 mt.  
(con cavo di adatta lunghezza)
- Livello min. d'aspirazione 160 mm
- Servizio continuo

### MOTORE

- Isolamento Classe F
- Protezione IP 68
- Protettore termico
- Funzionamento a secco

### MATERIALI

- |   |   |
|---|---|
| - Corpo motore                                | Ghisa                                       |
| - Corpo pompa                                 | Ghisa                                       |
| - Girante                                     | Ghisa                                       |
| - Albero motore                               | Acciaio Inox AISI 304                       |
| - Trituratore                                 | Acciaio Inox AISI 304                       |
| - Doppia tenuta meccanica<br>in camera d'olio | Ceramica/Grafite/NBR<br>Silicio/Silicio/NBR |

### OPERATING CONDITIONS

- Liquid temperature up to 35°C  
(for home use according to EN 60335-2-41)  
Temperature max. liquid: 40°C (for other uses)
- Maximum immersion depth 30 mt.  
(with a cable of the appropriate length)
- Min. suction level 160 mm
- Continuous duty

### MOTOR

- Insulation Class F
- Protection IP 68
- Thermic protection
- Dry type

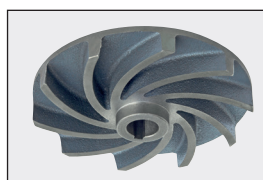
### MATERIALS

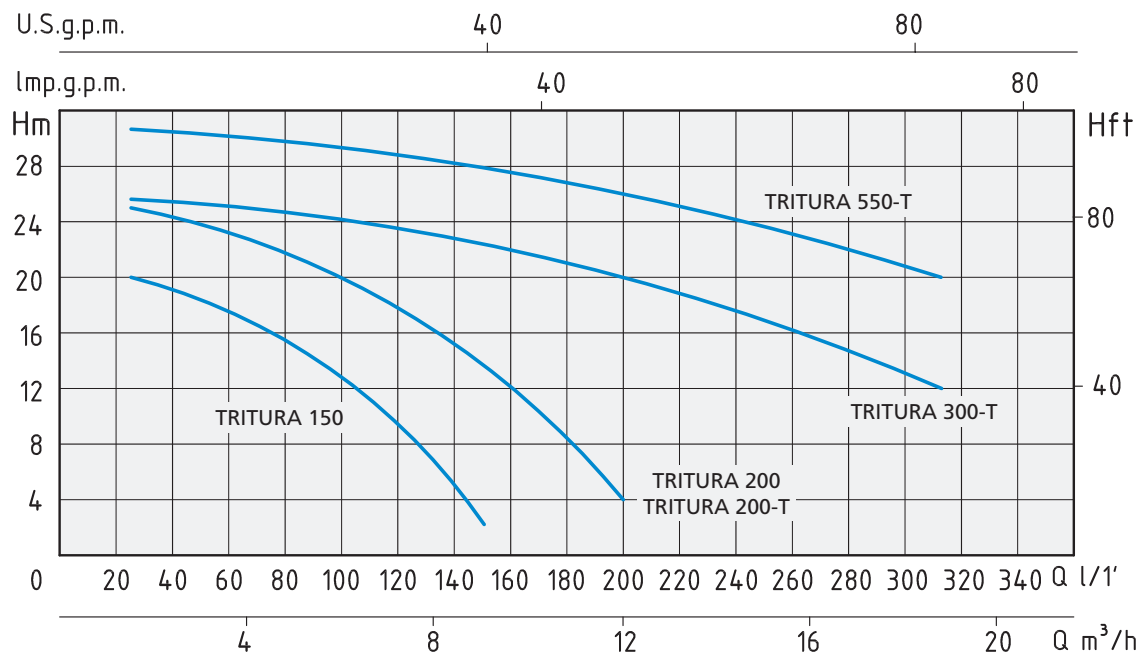
- |  |   |
|--|---|
| - Motor body                               | Cast Iron                                   |
| - Pump body                                | Cast Iron                                   |
| - Impeller                                 | Cast Iron                                   |
| - Shaft with rotor                         | Stainless Steel AISI 304                    |
| - Cutting                                  | Stainless Steel AISI 304                    |
| - Double mechanical seal<br>in oil chamber | Ceramic/Graphite/NBR<br>Silicon/Silicon/NBR |

### APPLICATION

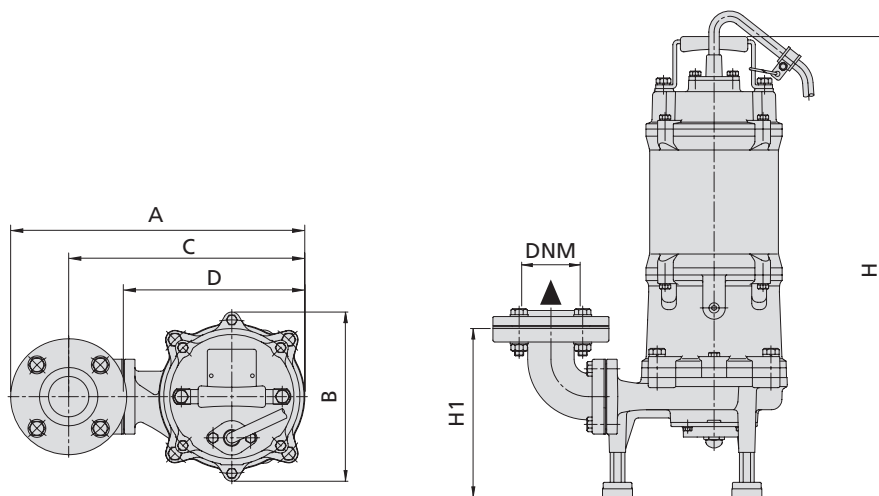
Electric pump with plunged impeller, this impeller is multi-pipe, open, with a cutting system in the suction.

It is particularly suitable in presence of long, filamentous or fibrous fibres, of destroyable solids also of big dimensions and in biologic liquids or in civil waters.





TIPO TYPE		POTENZA NOMINALE NOMINAL POWER		AMPERE		Q = PORTATA - CAPACITY											
Monofase Single-phase	Trifase Three-phase	P2		Monofase Single-phase	Trifase Three-phase	m³/h	1,5	3	6	8	9	12	15	16	18	19	
		HP	kW			1 x 230V	3 x 400V	lt/1'	25	50	100	133,3	150	200	250	266,6	300
230V-50Hz	230/400V-50Hz					Prevalenza manometrica totale in m.C.A. - Total head in meters w.c.											
TRITURA 150		1,5	1,1	7,5		H (m)	20	18,1	12,1	8	2						
TRITURA 200	TRITURA 200-T	2	1,5	8,5	3,5		24,9	23,8	20,3	13	10	4					
	TRITURA 300-T	3	2,2		5,5		25,2	25,1	24,4	23,3	22,5	20	16	15	13	12	
	TRITURA 550-T	5,5	4		12,2		31,3	31,2	30,4	29,1	28,4	26	24	23	21	20	



TIPO TYPE		DIMENSIONI mm - DIMENSIONS mm								DIMENSIONI DIMENSIONS mm			PESO WEIGHT
Monofase Single-phase	Trifase Three-phase	A	B	C	D	H	H1	DNM	CAVO CABLE	P	L	H	Kg
TRITURA 150		249	177	214	-	555	156	1"¼	10 mt H07RNF	270	260	540	31
TRITURA 200	TRITURA 200-T	285	203	250	-	597	156	1"¼	10 mt H07RNF	270	260	680	38
	TRITURA 300-T	393	226	316	243	616	226	2"	10 mt H07RNF	410	430	810	56
	TRITURA 550-T	393	226	316	243	616	226	2"	10 mt H07RNF	410	430	810	62